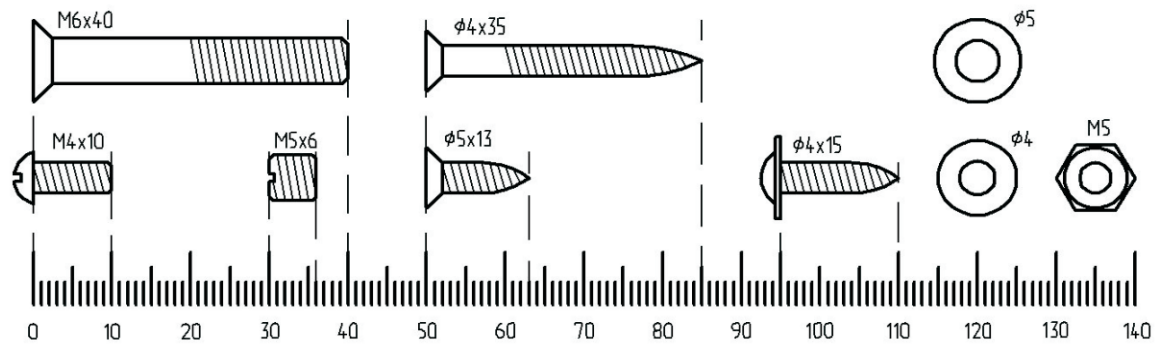


# Обозначение крепежа



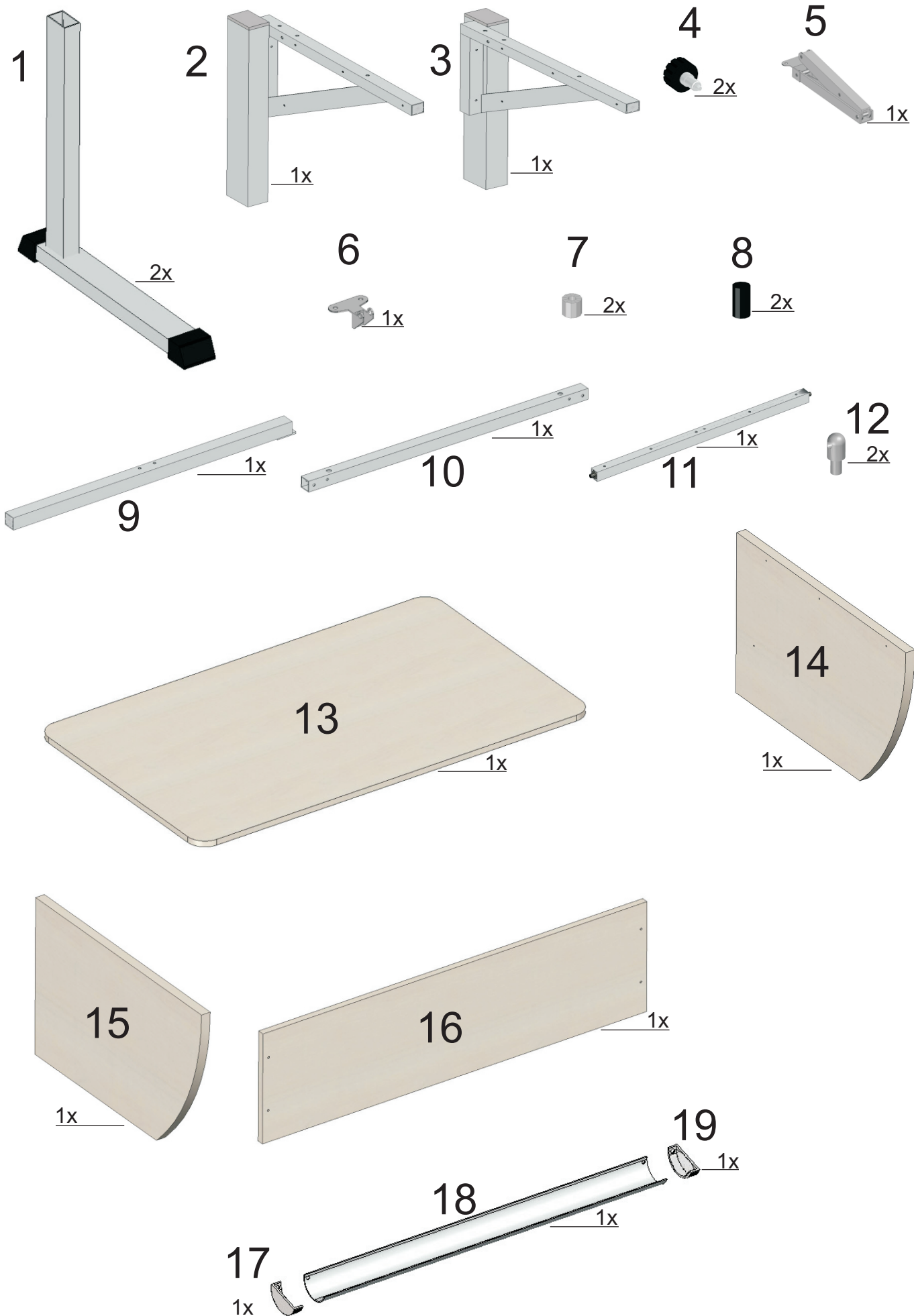
# Необходимый инструмент



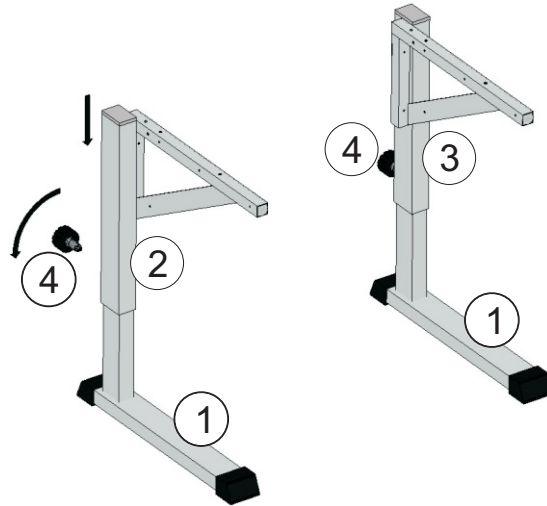
# Фурнитура

A 2x M6x40	B 2x M6x40	C 12x 4x35	D 2x 4,2x13	E 2x M5x35	F 4x ø5
G 4x M5	H 2x M5x35	I 2x 4x25	J 6x 4x30	L 3x M6x20	

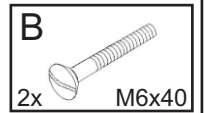
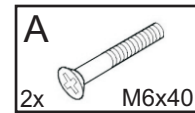
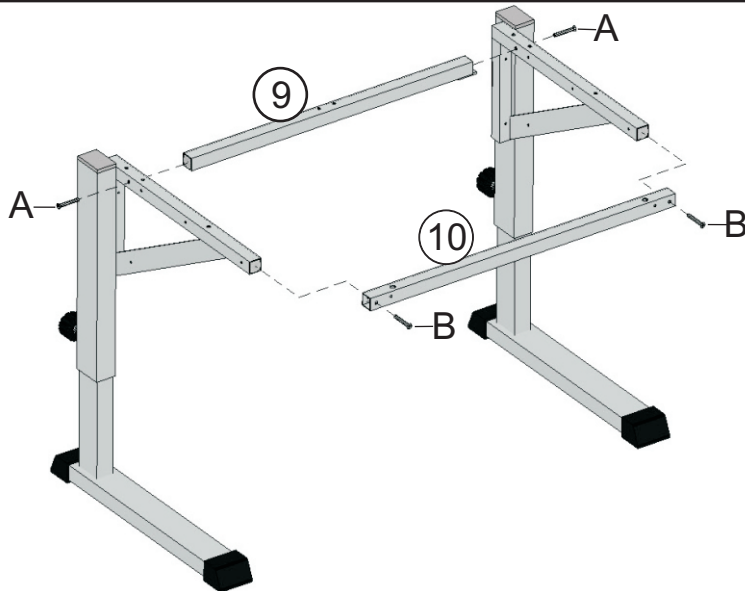
# Комплектующие



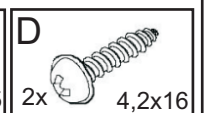
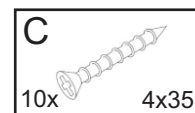
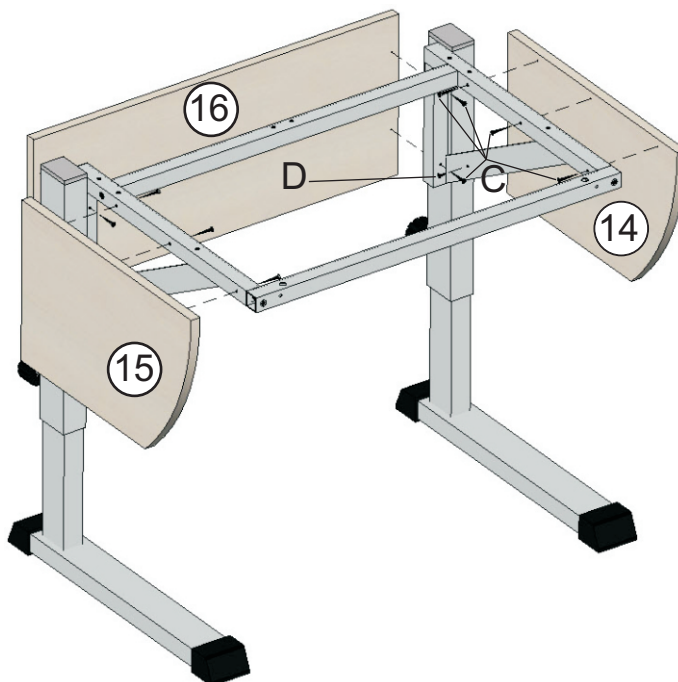
1



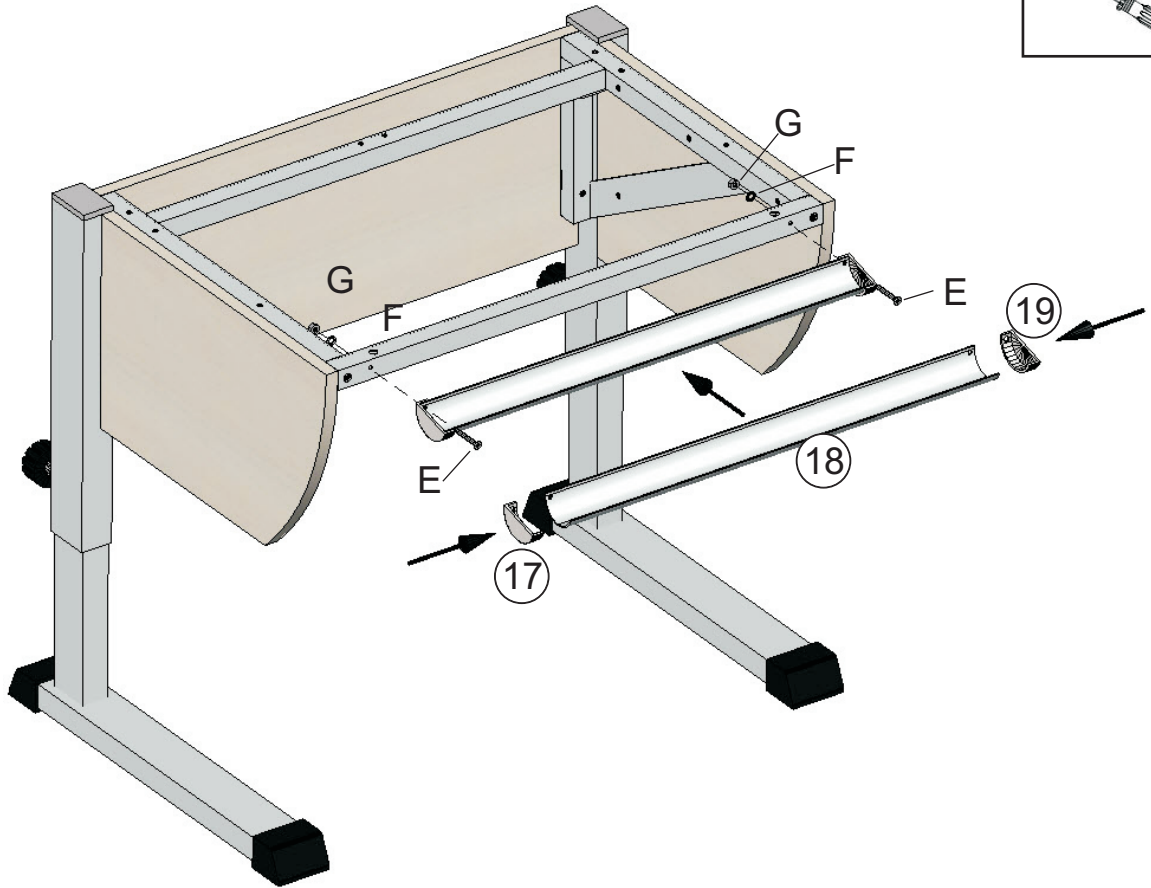
2



3

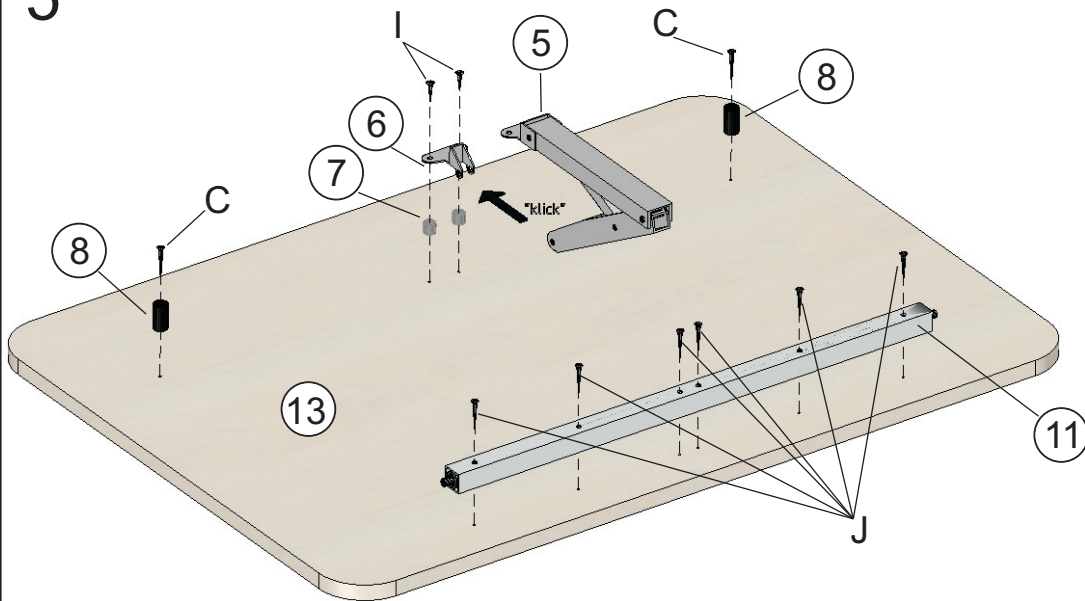



4

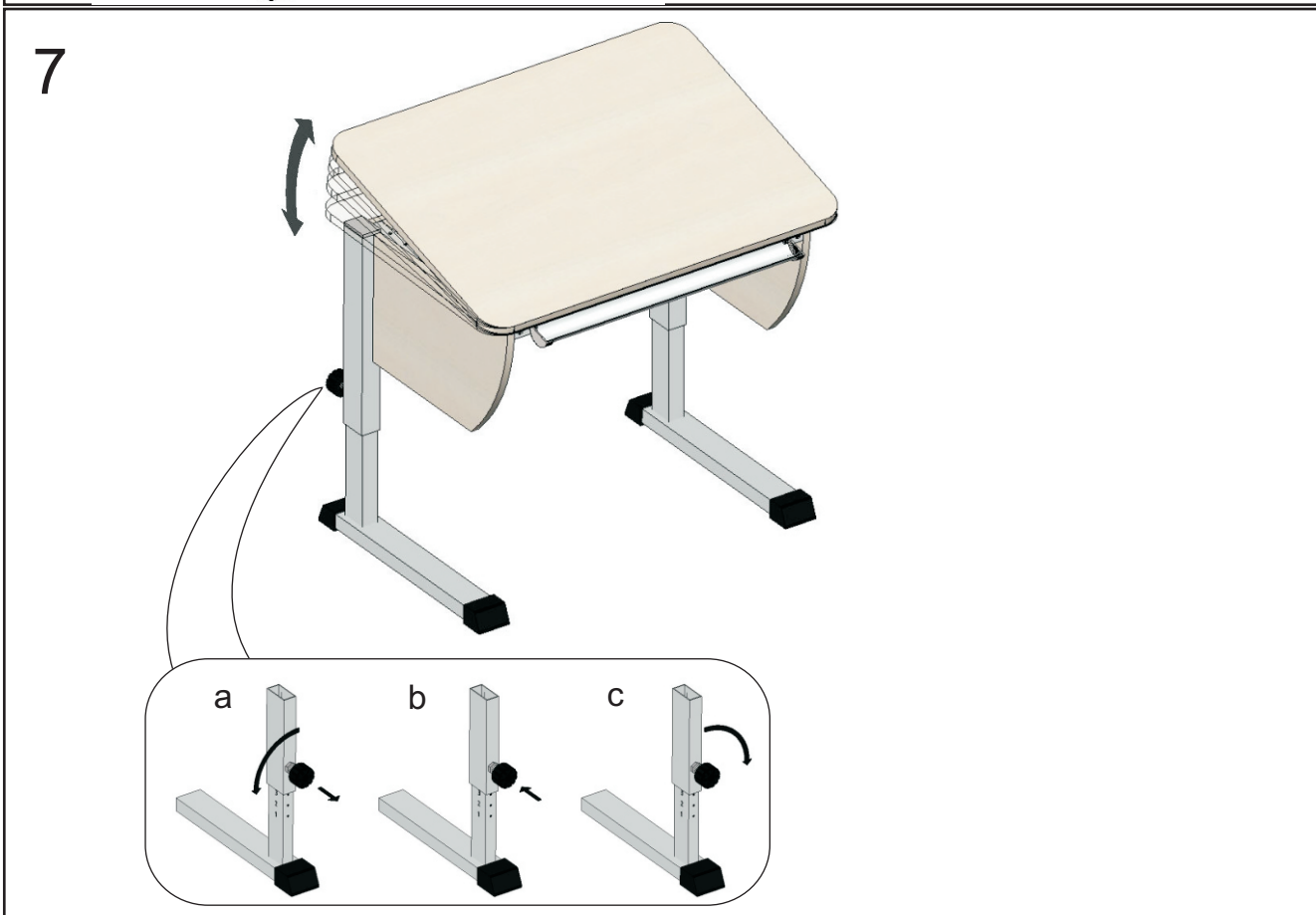
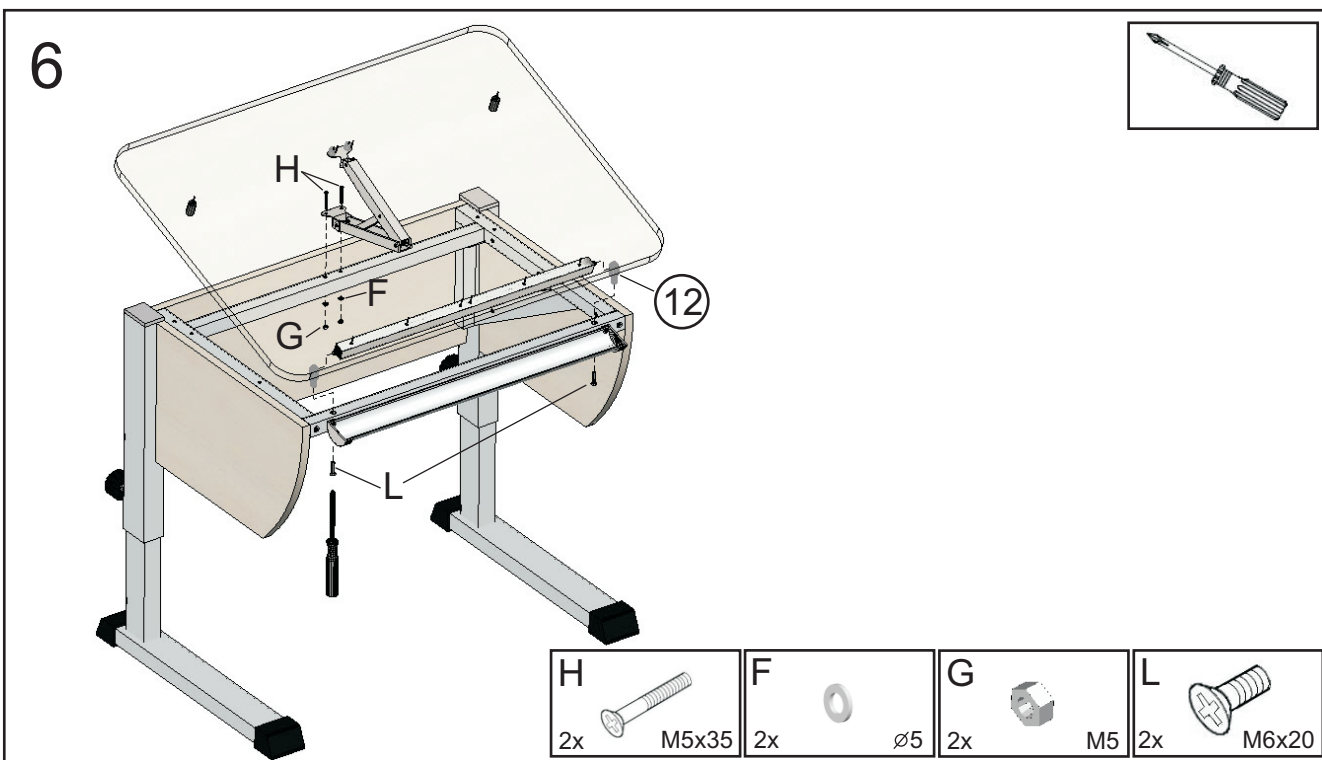


<p><b>E</b></p>  <p>2x M5x35</p>	<p><b>F</b></p>  <p>2x <math>\varnothing 5</math></p>	<p><b>G</b></p>  <p>2x M5</p>
--	--	--

5



<p><b>I</b></p>  <p>2x 4x25</p>	<p><b>J</b></p>  <p>6x 4x30</p>	<p><b>C</b></p>  <p>2x 4x35</p>
---	--	--



**Таблица регулировки высоты стола**

Метка на опоре стола	1	2	3	4	5	6	7	8	9	
Высота рабочей поверхности стола	535	565	595	625	655	685	715	745	775	см
Рост человека	<115	120	130	140	150	160	170	180	190	см

# *Астек-Элара*

Инструкция по сборке  
стола Колибри

