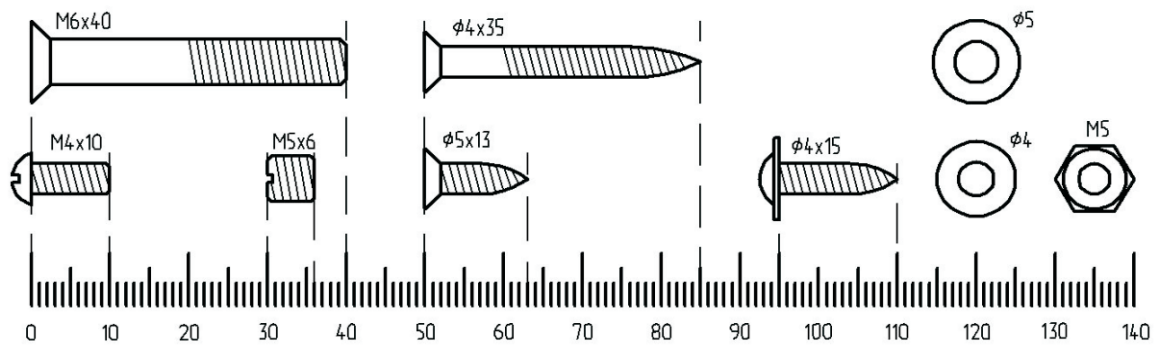


Обозначение крепежа



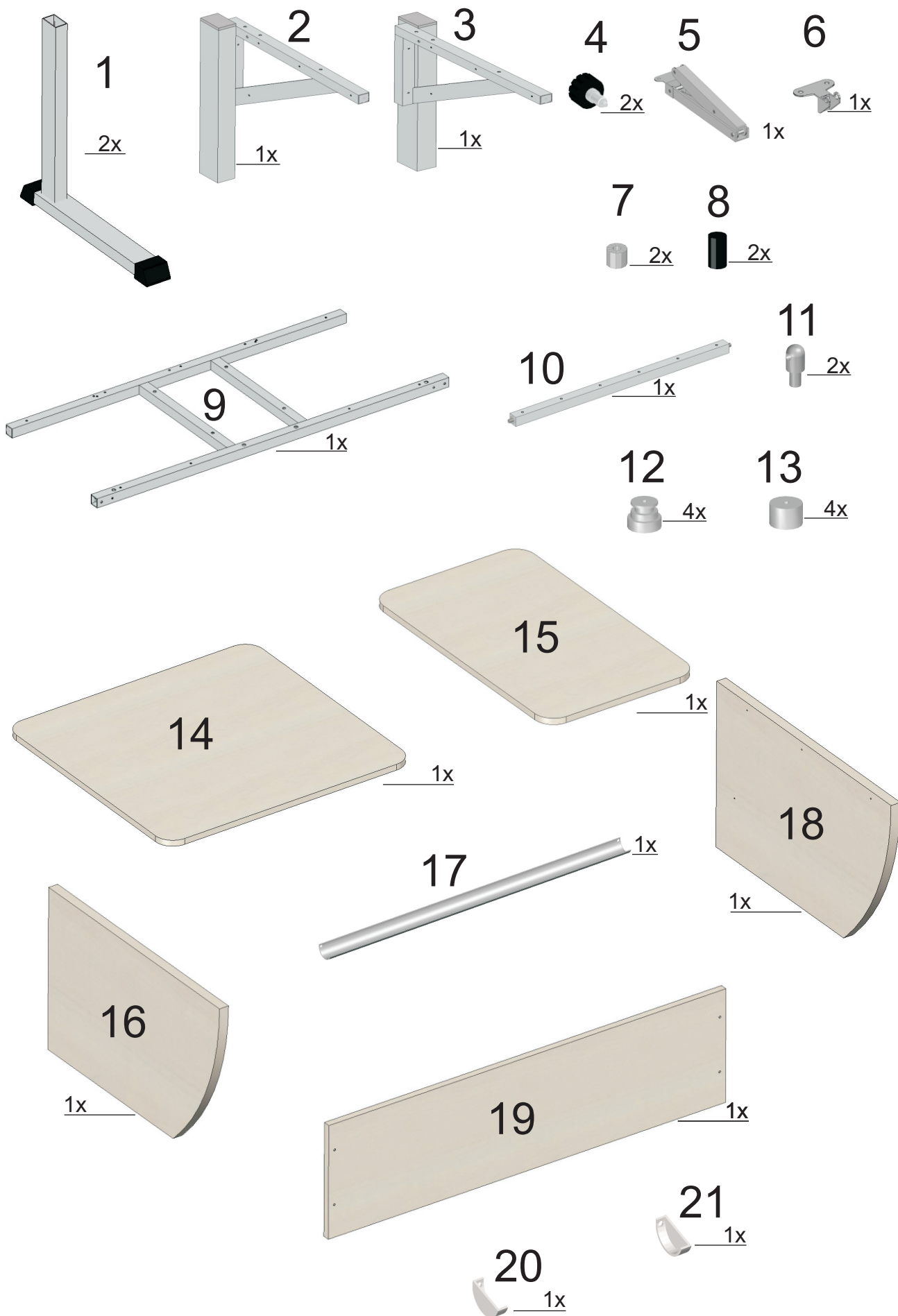
Необходимый инструмент

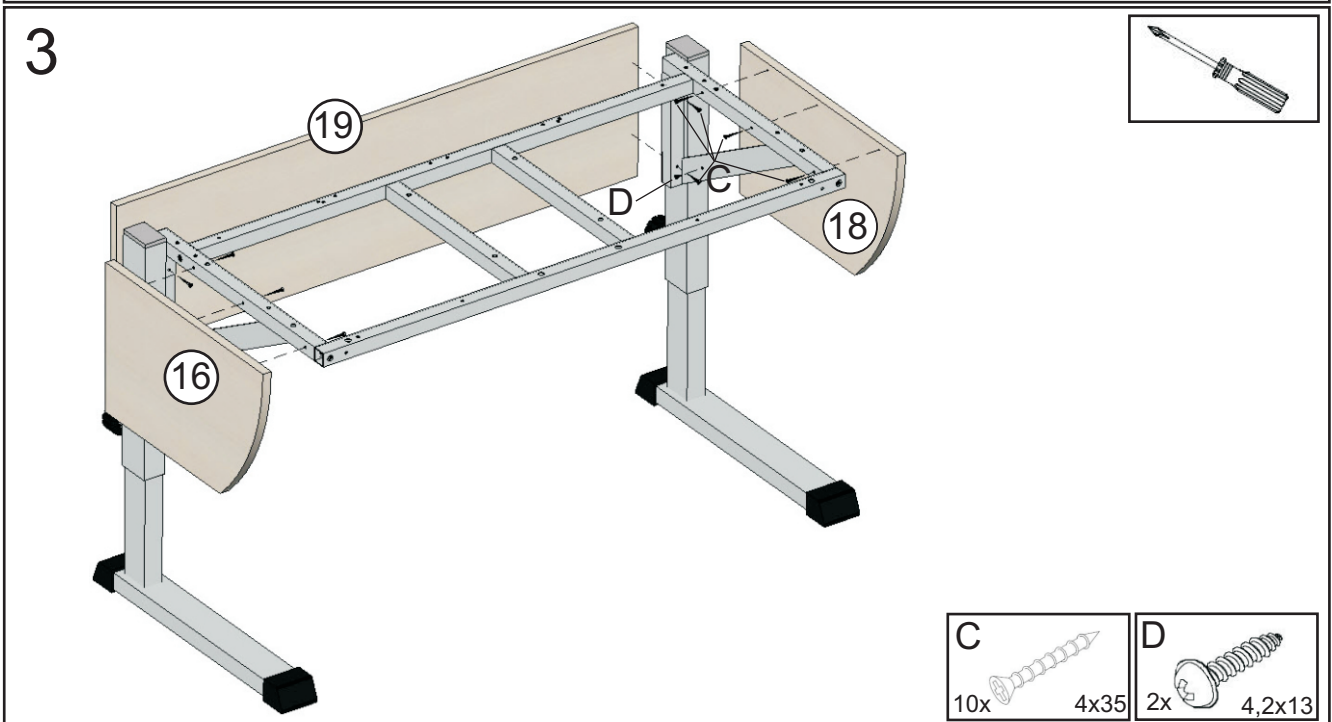
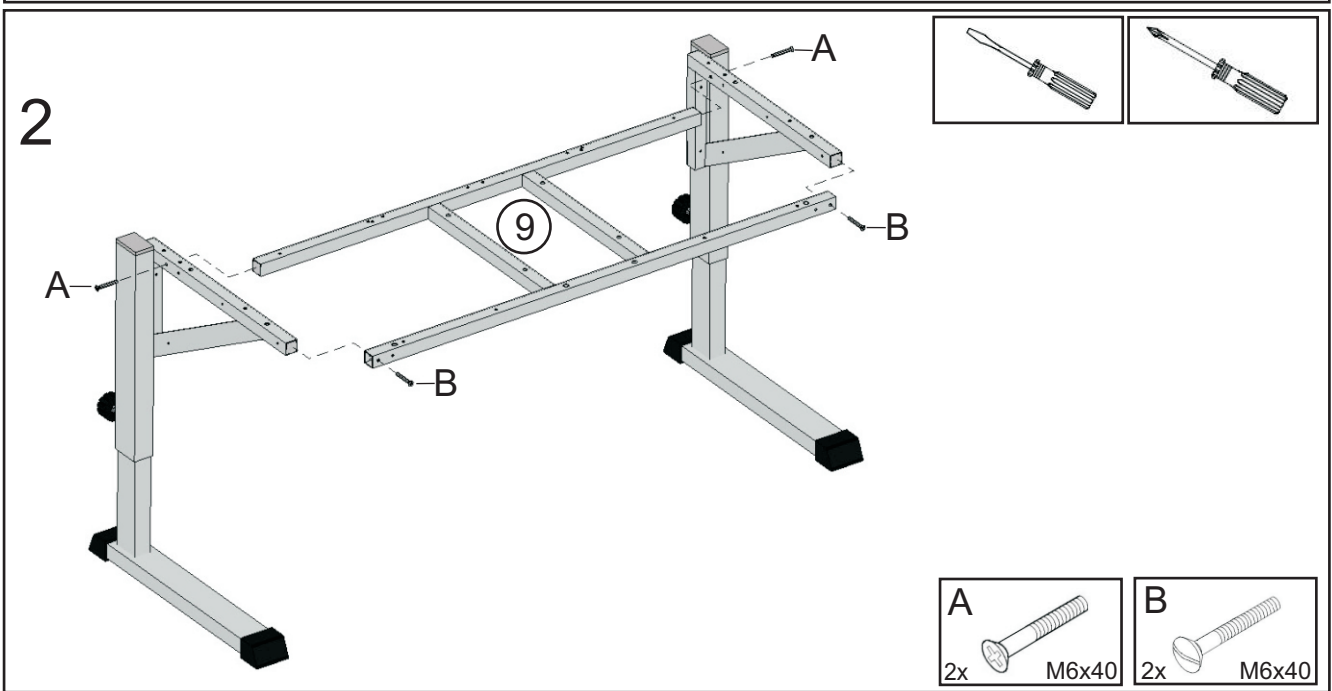
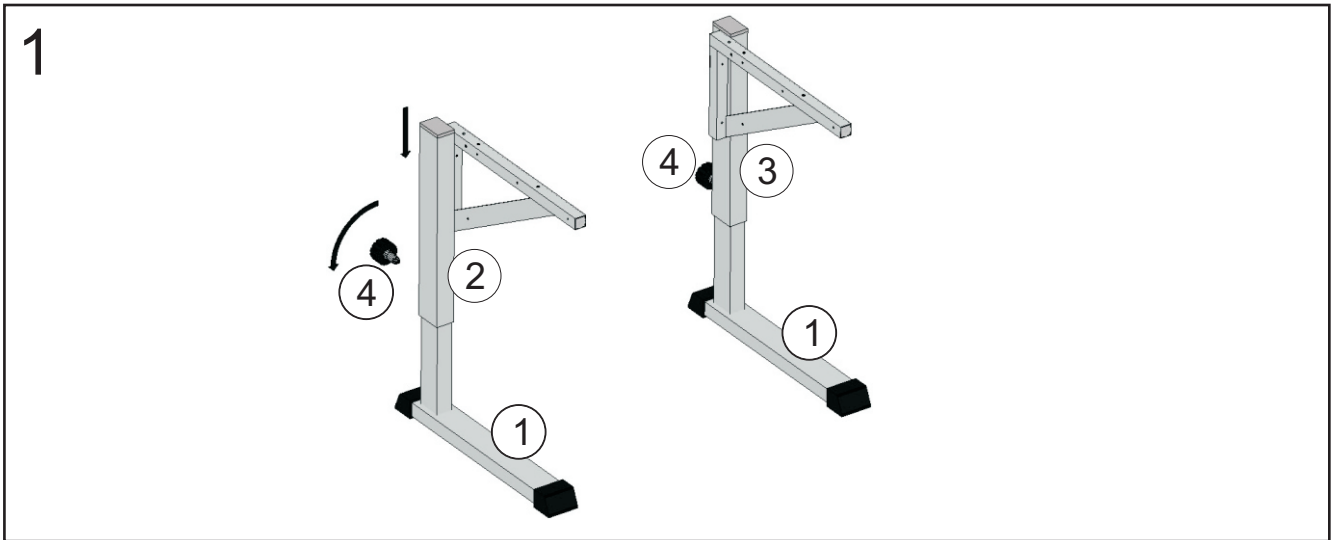


Фурнитура

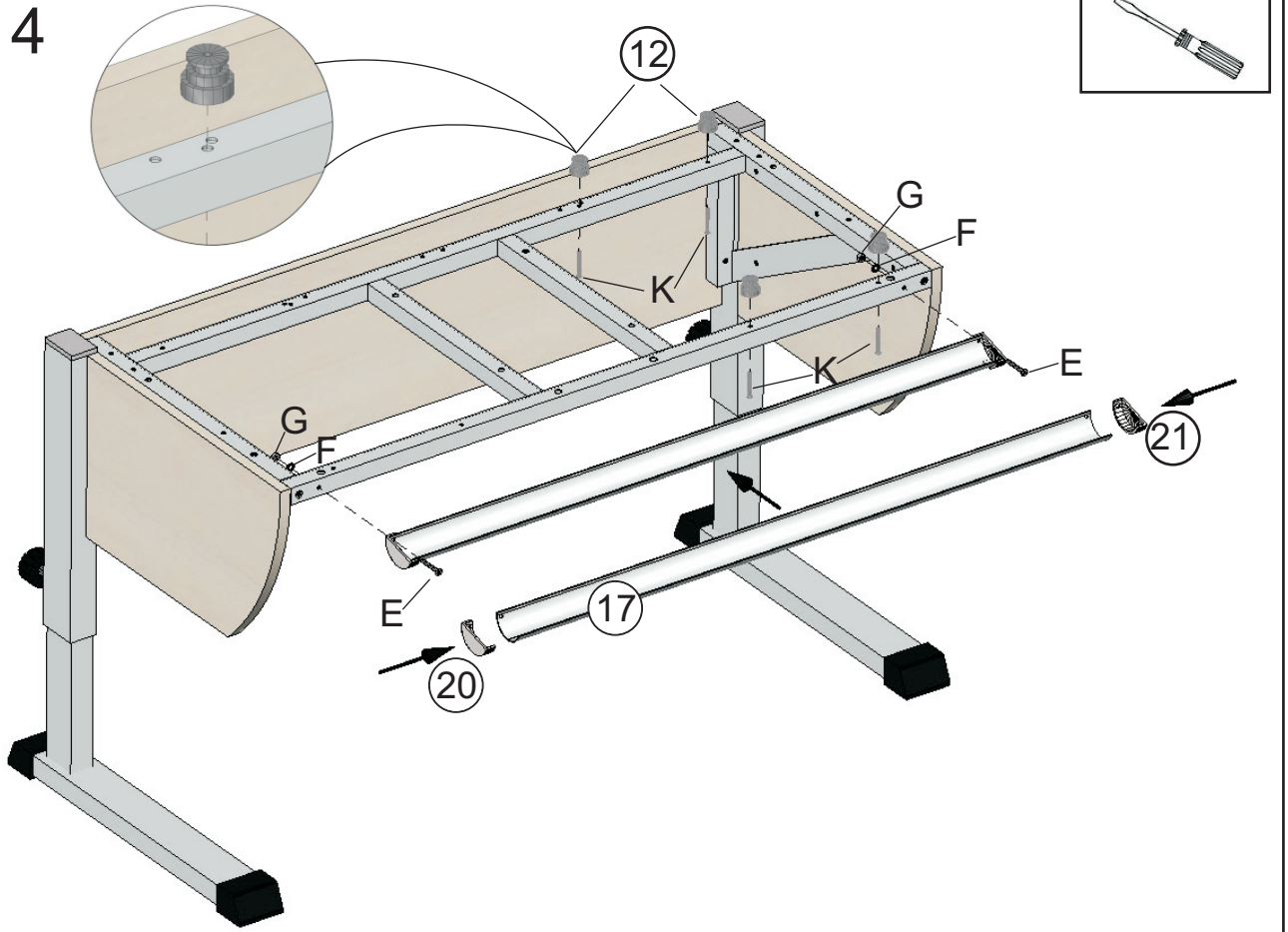
A 2x M6x40	B 2x M6x40	C 12x 4x35	D 2x 4,2x13	E 2x M5x35	F 4x ø5
G 4x M5	H 2x M5x35	I 2x 4x25	J 6x 4x30	K 4x M4x35	L 3x M6x20
M 4x M4x15	N 4x M5x6				

Комплектующие



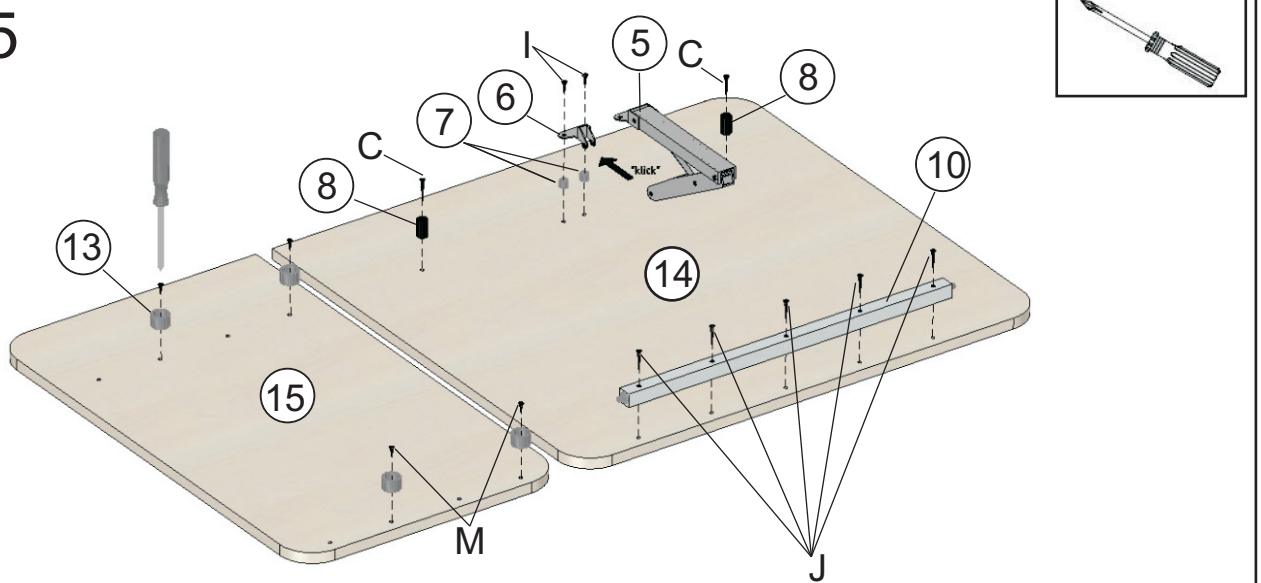






4



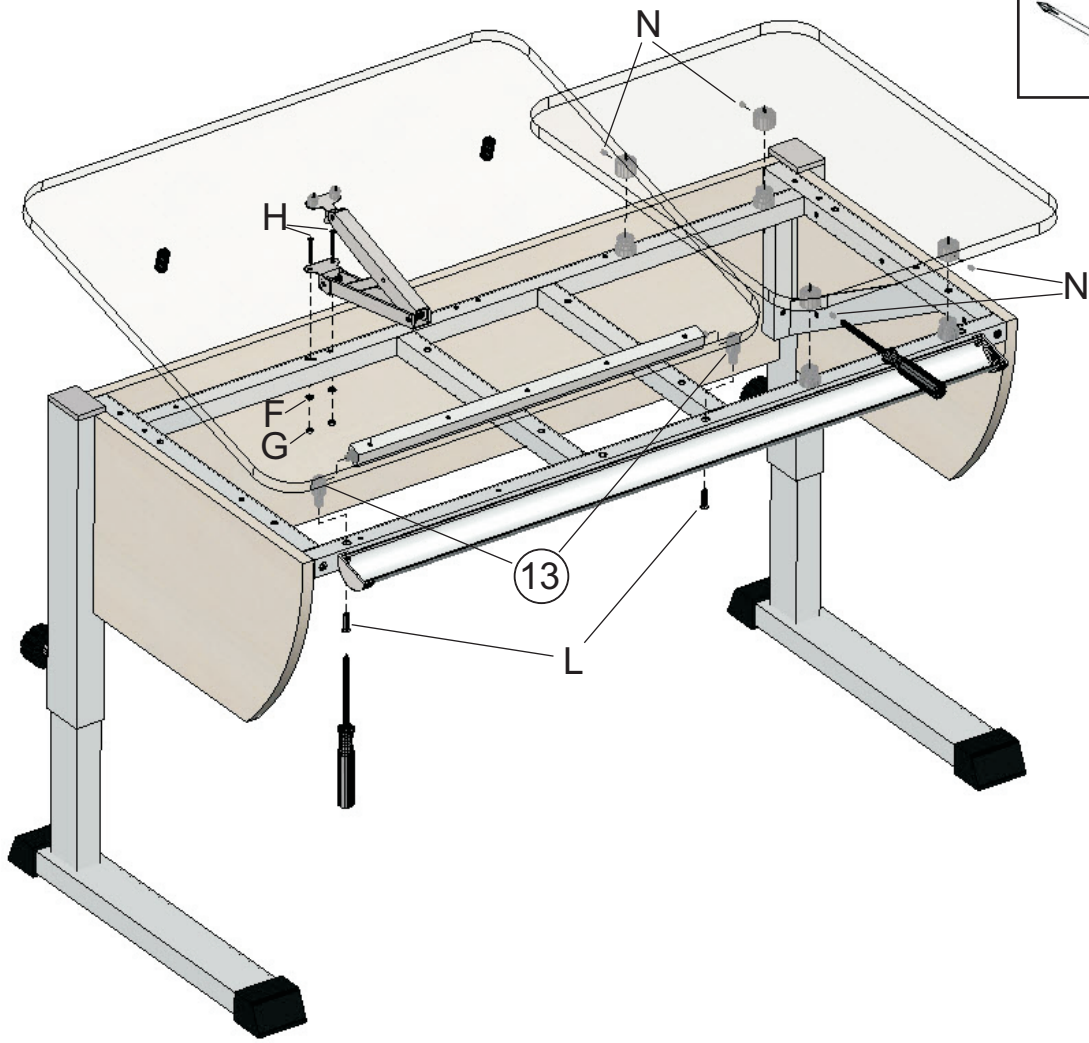
<p>E</p>  <p>2x M5x35</p>	<p>F</p>  <p>2x $\varnothing 5$</p>	<p>G</p>  <p>2x M5</p>	<p>K</p>  <p>4x M4x35</p>
---	---	--	---






5



<p>M</p>  <p>4x 4x15</p>	<p>I</p>  <p>2x 4x25</p>	<p>J</p>  <p>5x 4x30</p>	<p>C</p>  <p>2x 4x35</p>
--	---	--	--

6



N 4x  M5x6	L 2x  M6x20	H 2x  M5x35	F 2x  M5	G 2x  M5
---	--	---	---	---

7



Таблица регулировки высоты стола

Метка на опоре стола	1	2	3	4	5	6	7	8	9	
Высота рабочей поверхности стола	535	565	595	625	655	685	715	745	775	см
Рост человека	<115	120	130	140	150	160	170	180	190	см

Астек-Элара

Инструкция по сборке
стола ТВИН

