



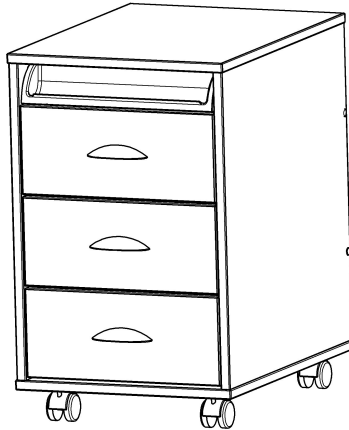
**Группа предприятий «Дэми»**



АЯ 41

**Тумбочка выкатная**

Модель ТУВ.02



**Паспорт и руководство  
по сборке и эксплуатации**

**ООО «ПК Дэми» 614064, Россия,  
г. Пермь, ул. Усольская, 15  
тел.: (342)249-52-82, тел/факс 249-52-83  
e-mail: [td\\_dami@mail.ru](mailto:td_dami@mail.ru)  
сайт: [www.dami.ru](http://www.dami.ru)**

## 1. Назначение

Тумбочка выкатная (далее тумбочка) модели ТУВ.02 предназначена для размещения школьных и канцелярских изделий и соответствует требованиям ГОСТ 16371-93.

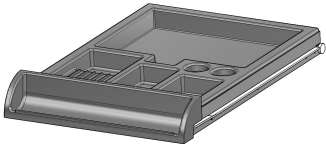
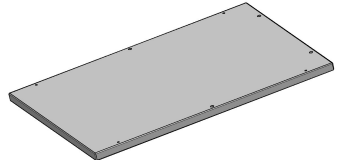
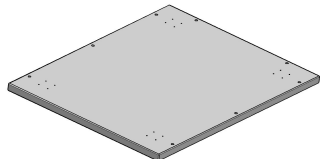
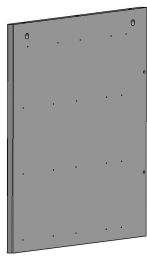
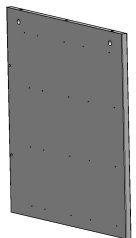
## 2. Технические характеристики


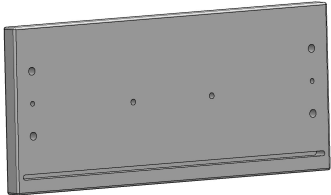
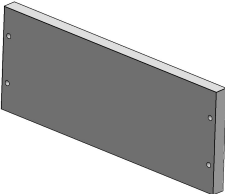
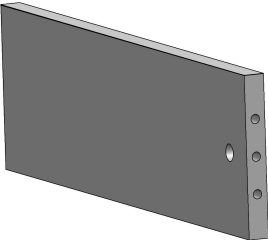
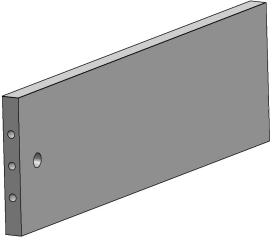
В рабочем положении тумбочка должна иметь следующие размеры и характеристики:

Размеры и характеристики	ТУВ.02
Размеры корпуса тумбочки, мм	
Длина	570±3
Ширина	426±2
Высота	620±3
Количество выдвижных ящиков	4
Диаметр роликов колесных опор, мм	40
Вес, кг (не более)	29

### 3. Комплектность

3.1. В комплект обязательной поставки входит:

Поз	Рис.	Наименование	Кол-во (шт.)
1.		Ящик верхний в сборе	1
2.		Плита верхняя	1
3.		Плита нижняя	1
4.		Боковина левая	1
5.		Боковина правая	1

Поз	Рис.	Наименование	Кол-во (шт.)
6.		Стенка задняя	1
7.		Стенка передняя	3
8.		Стенка задняя	3
9.		Боковина ящика левая	3
10		Боковина ящика правая	3

Поз	Рис.	Наименование	Кол-во (шт.)
11		Дно ящика	3
12		Опора колесная с фланцем	4
13		Винт конфирмат KON7,0x50	24
14		Заглушка конфирмата	4
15		Саморез с прессшайбой 4,2x16 остр.	25
16		Саморез с прессшайбой 4,2x25 остр.	6
17		Шток эксцентрика саморез	10
18		Эксцентрик EC03ZL/18	10

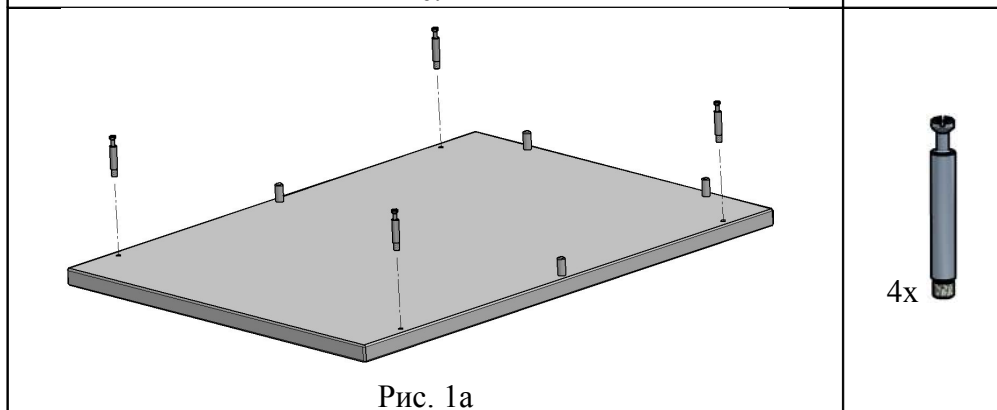
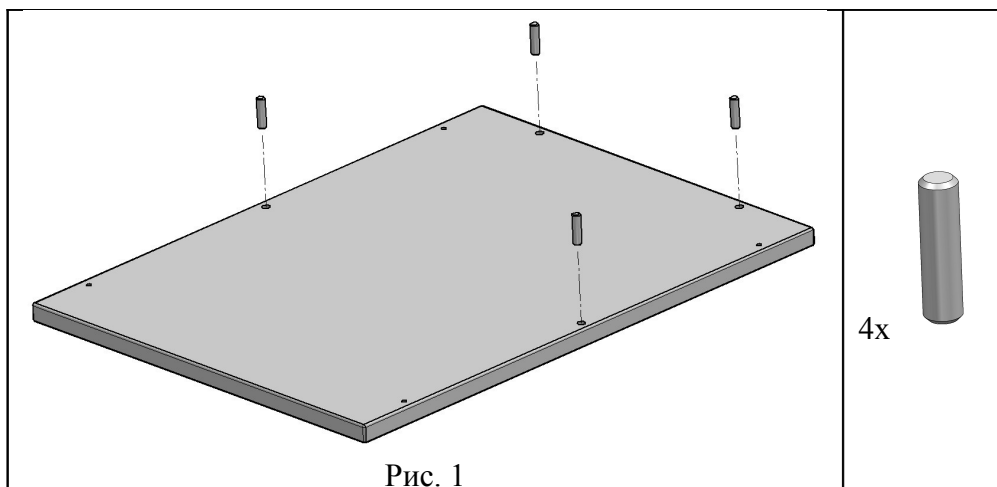
Поз	Рис.	Наименование	Кол-во (шт.)
19		Саморез с потайголовкой 4x16	18
20		Шкант мебельный 8x30 дер.	16
21		Евровинт ЕС4,0x13 или саморез с потайголовкой 3,5x16	40
22		ТСН.01.032 Ручка ящика	3
23		Направляющая роликовая правая L=500 (наружная)	1
24		Направляющая роликовая левая L=500 (наружная)	1
25		Направляющие роликовые L=500 (комплекты)	3
26		Ключ шестигранный 4В-ZZ	1
27	Паспорт и руководство по сборке и эксплуатации		1
28	Упаковочная тара (картонная коробка)		1

#### 4. Сборка тумбочки.

По условиям транспортировки тумбочка поставляется в разобранном виде. Для приведения тумбочки в рабочее состояние сборку производить в указанной последовательности на чистой, ровной поверхности.

##### 4.1. Сборка корпуса тумбочки

4.1.1. В плиту верхнюю (поз. 2) вставить шкант мебельный 8x30 дер (поз. 20, см. рис. 1) и вкрутить шток эксцентрика саморез до упора в плиту верхнюю (поз.17, см. рис. 1а)



4.1.2. К боковине левой (поз. 4) прикрутить направляющие роликовые левые L=500 (наружные) (поз. 24, 25) при помощи евро-винтов ЕС4,0x13 или саморезов с потайной головкой 3,5x16 (поз. 21) (см. рис. 2а), предварительно совместив отверстия в направляющих роликовых левых с отверстиями в боковине левой (см. рис. 2)

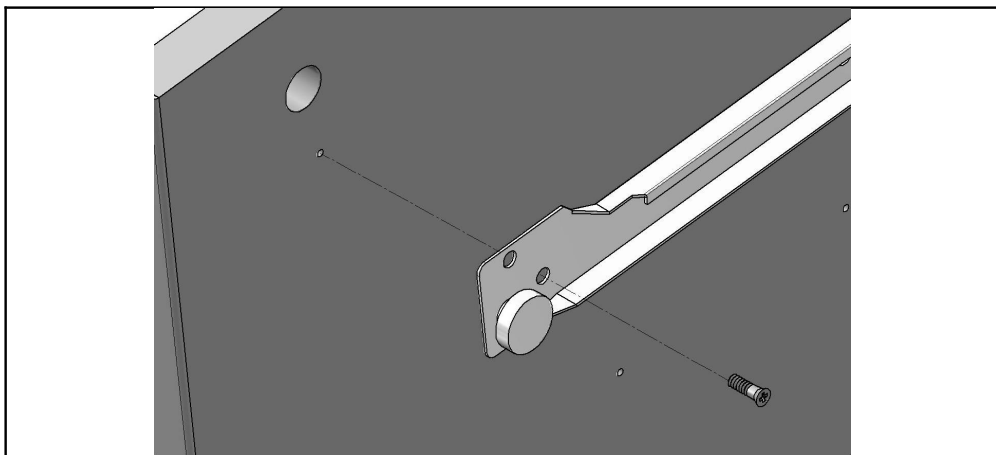


Рис. 2

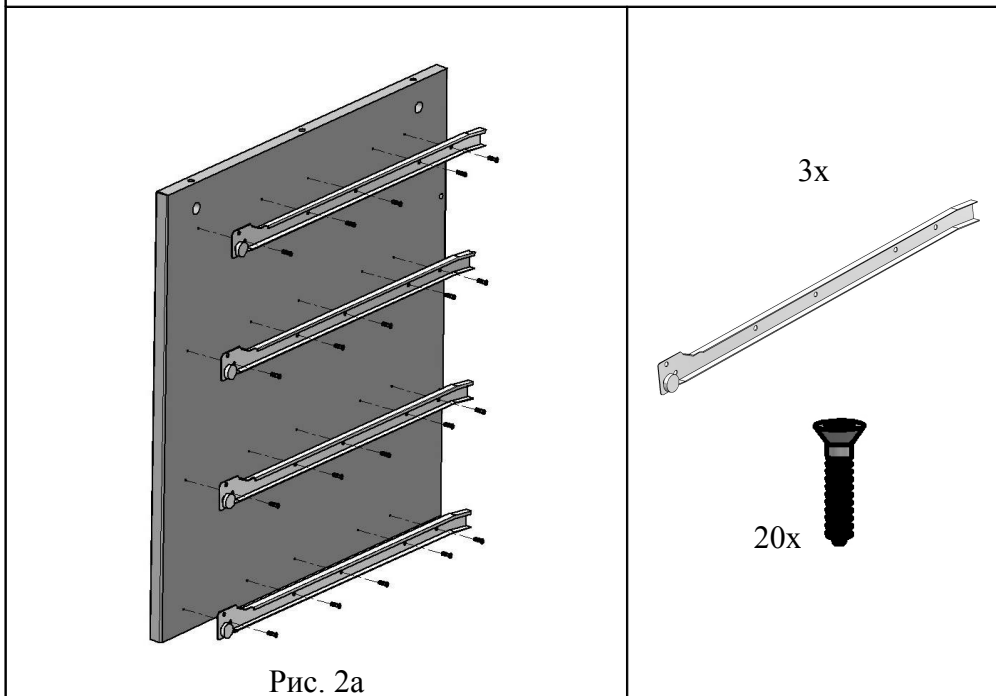


Рис. 2а



4.1.3. К боковине правой (поз. 5) прикрутить направляющие роликовые правые L=500 (наружные) (поз. 23, 25) при помощи евро-винтов ЕС4,0х13 или саморезов с потайной головкой 3,5х16 (поз. 21) (см. рис. 3а), предварительно совместив отверстия в направляющих роликовых левых с отверстиями в боковине левой (см. рис. 3)

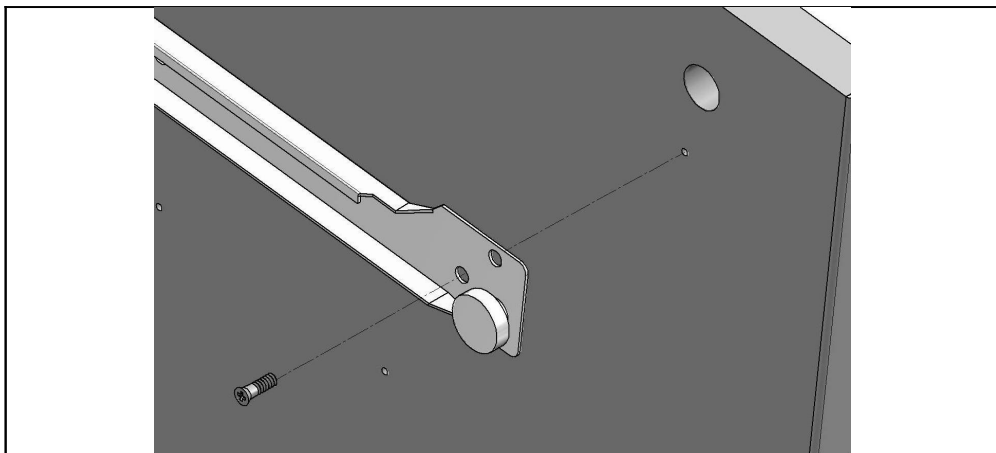


Рис. 3

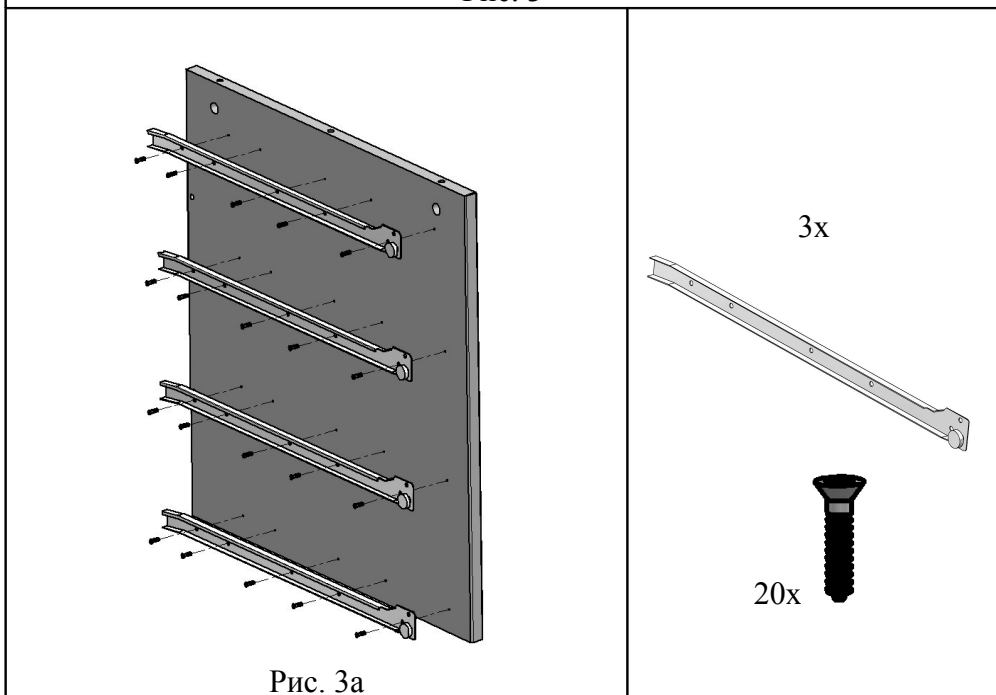


Рис. 3а

4.1.4. На сборку по п. 4.1.1. сверху установить стенку боковую правую с направляющими (сборка по п. 4.1.3) (см. рис. 4). В отверстия стенки боковой правой вставить эксцентрик EC03ZL/18 (поз. 18) стрелкой в направлении плиты верхней и повернуть эксцентрик по часовой стрелке  $180^\circ$  max. (См. рис. 4а, 4б).

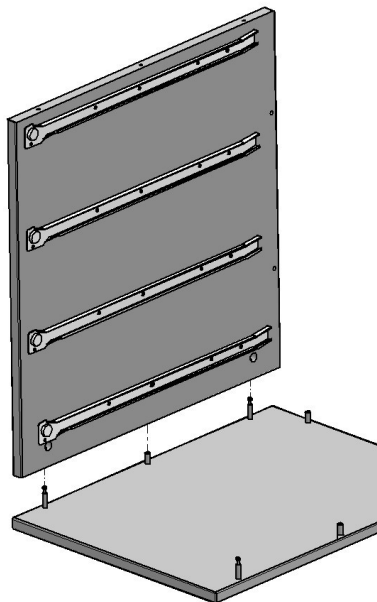


Рис. 4

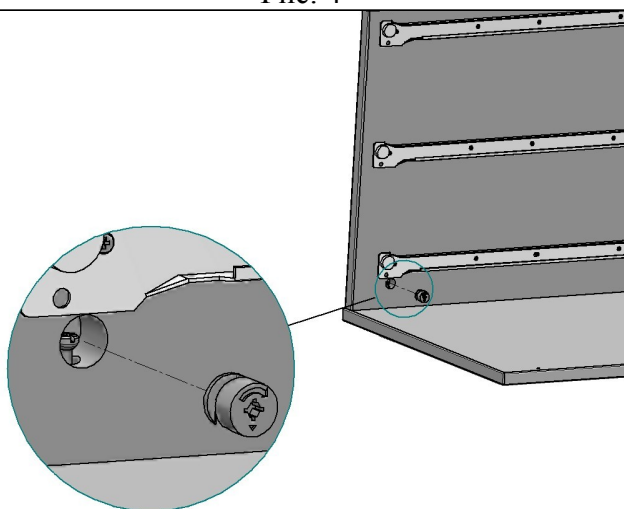
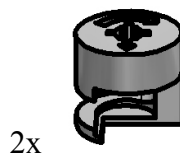


Рис. 4а



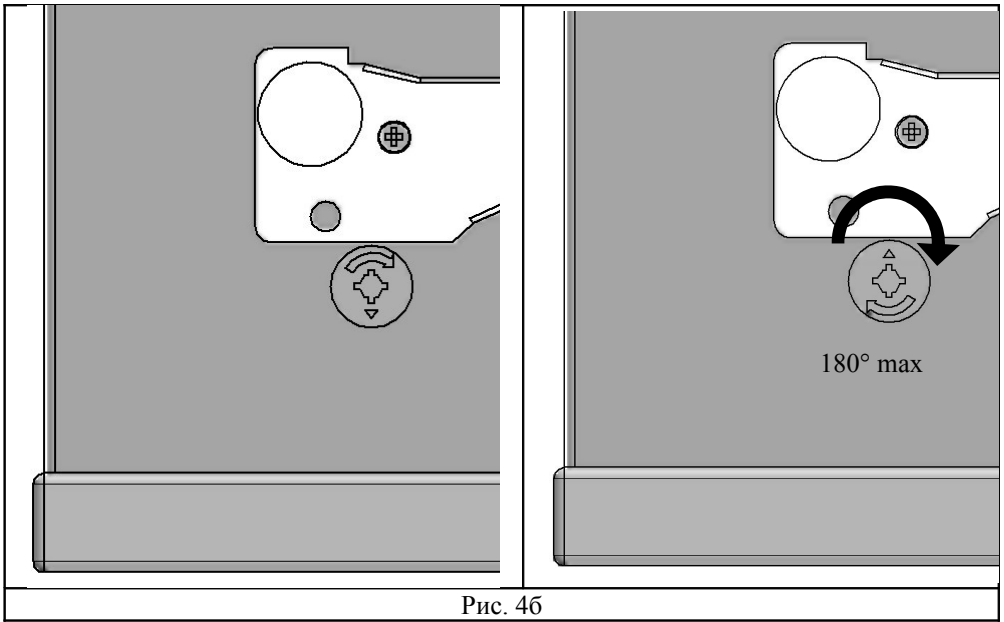


Рис. 46

4.1.5. В сборку по п. 4.1.4. сверху установить стенку заднюю (поз. 6) (см. рис. 5), и соединить стенку боковую со стенкой задней при помощи винта конфирмат KON7,0x50 (поз. 13). Винт конфирмат KON7,0x50 закрыть заглушкой конфирмата (поз. 14) (см. рис. 5а)

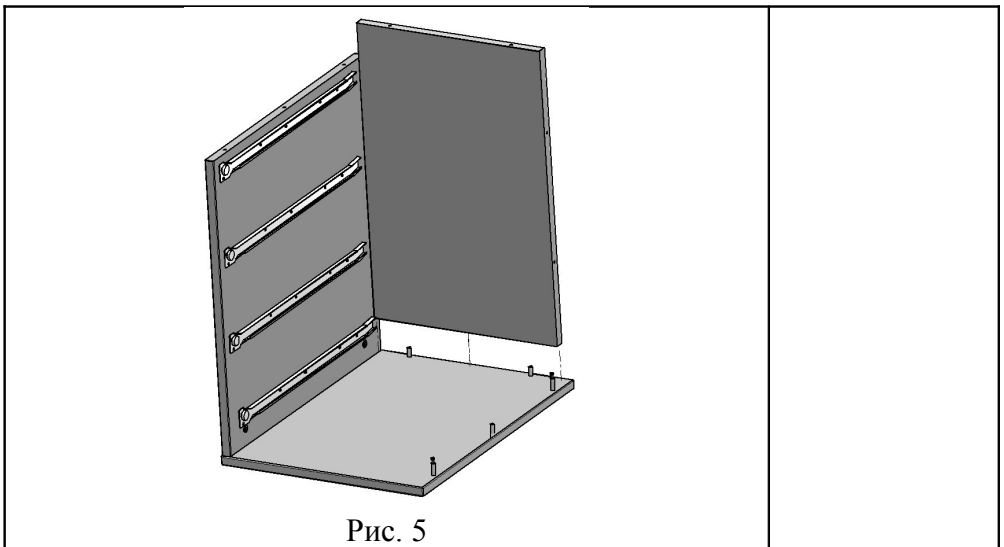


Рис. 5

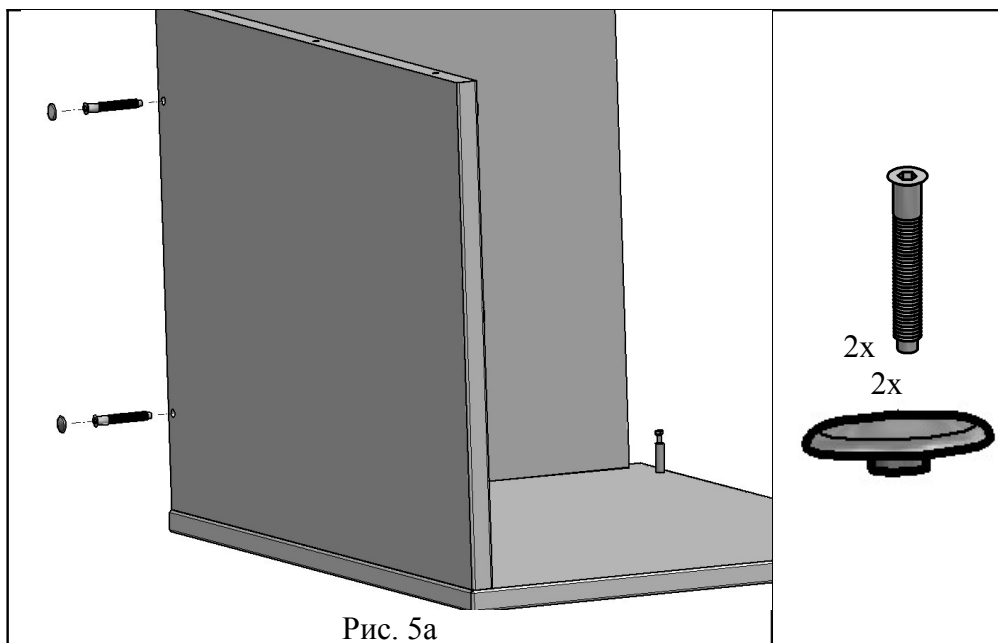


Рис. 5а

4.1.6. В сборку по п. 4.1.5. сверху установить стенку боковую левую с направляющими (сборка по п. 4.1.2) (см. рис. 6). В отверстия стенки боковой правой вставить эксцентрик EC03ZL/18 (поз. 18) (рис. 6а) стрелкой в направлении плиты верхней и повернуть эксцентрик по часовой стрелке 180° max. (См. рис. 4а, 4б)

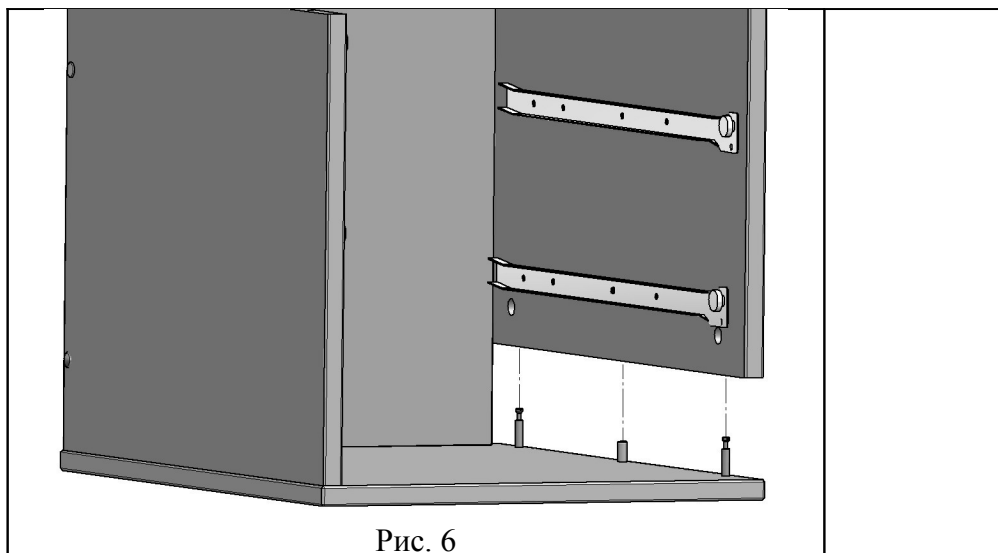


Рис. 6

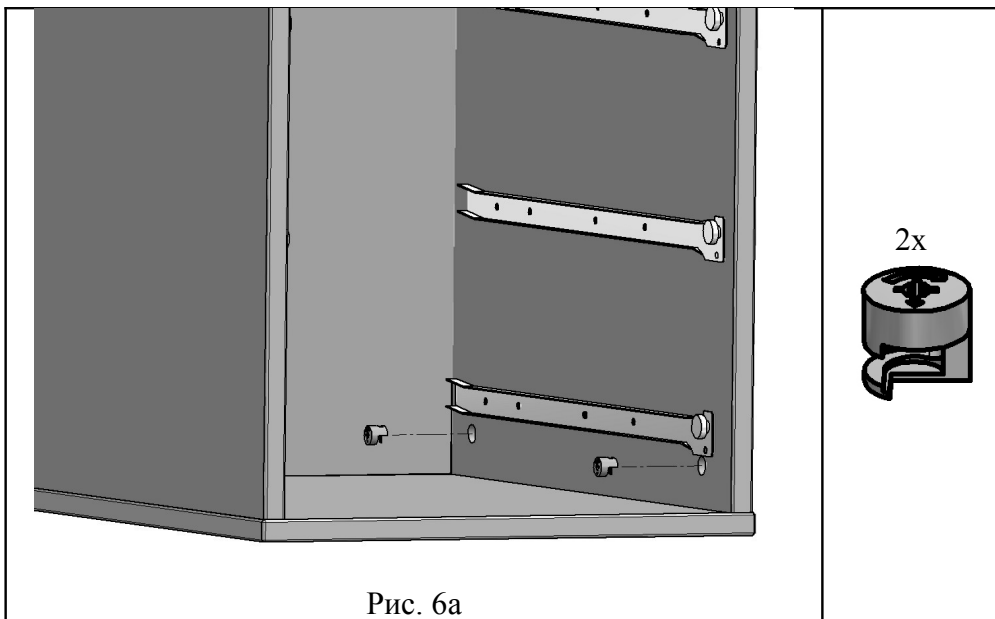


Рис. 6а

4.1.7. Соединить стенку боковую левую со стенкой задней при помощи винта конфирмат KON7,0x50 (поз. 13). Винт конфирмат KON7,0x50 закрыть заглушкой конфирмата (поз. 14) (см. рис. 7)

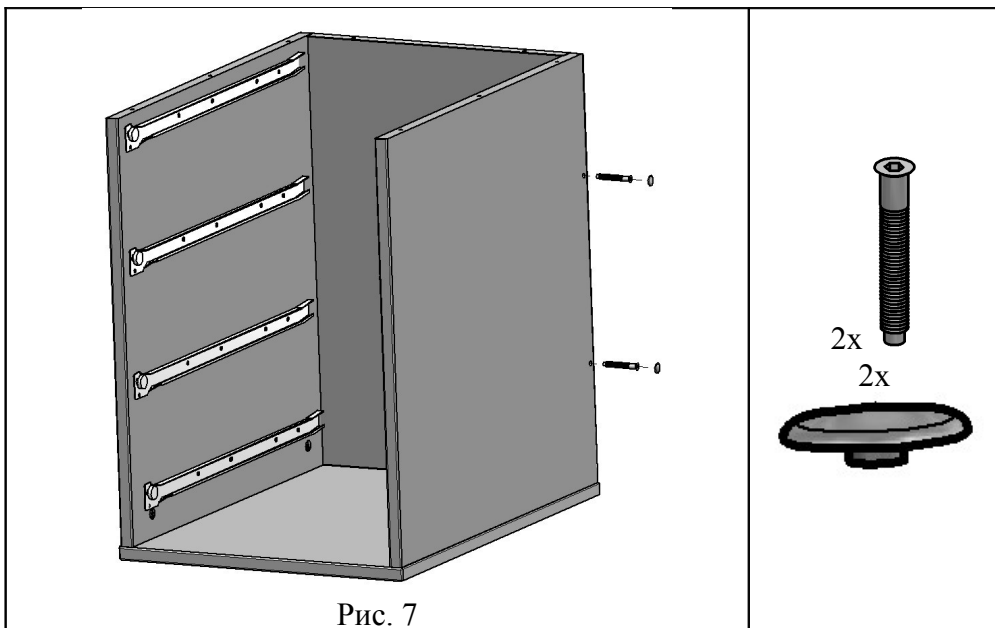
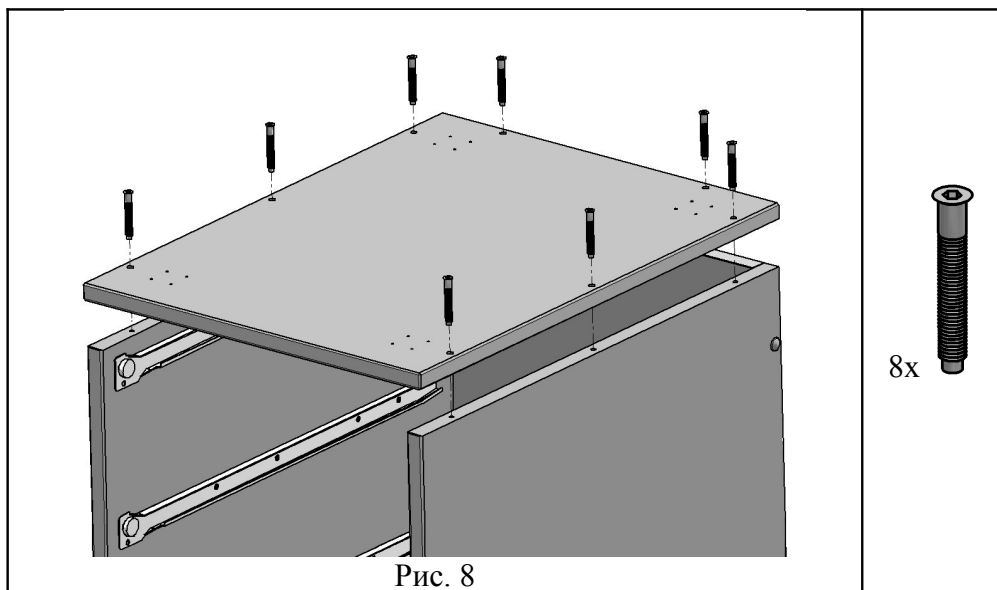
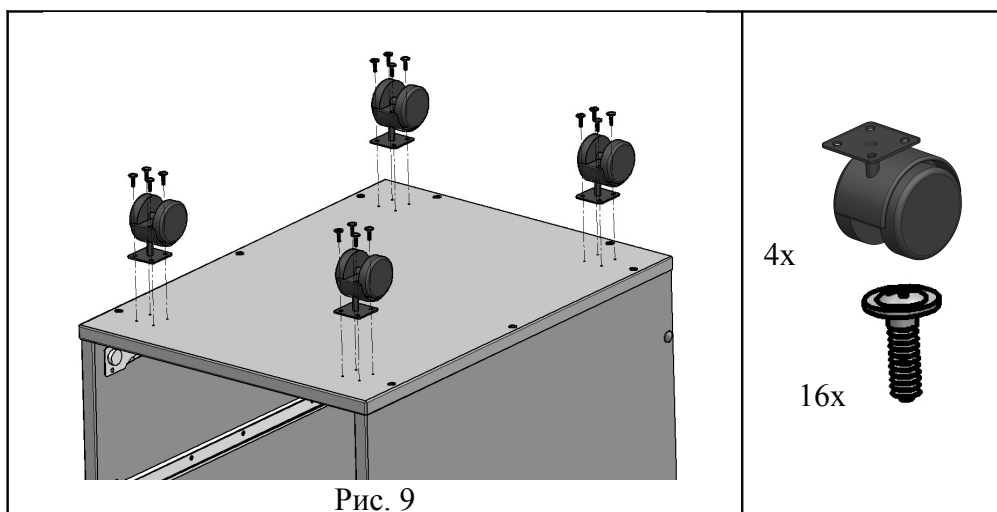


Рис. 7

4.1.8. На сборку по п. 4.1.7. сверху установить плиту нижнюю (поз. 3) и закрепить при помощи винтов конфирмат KON7,0x50 (поз. 13). (См. рис. 8)



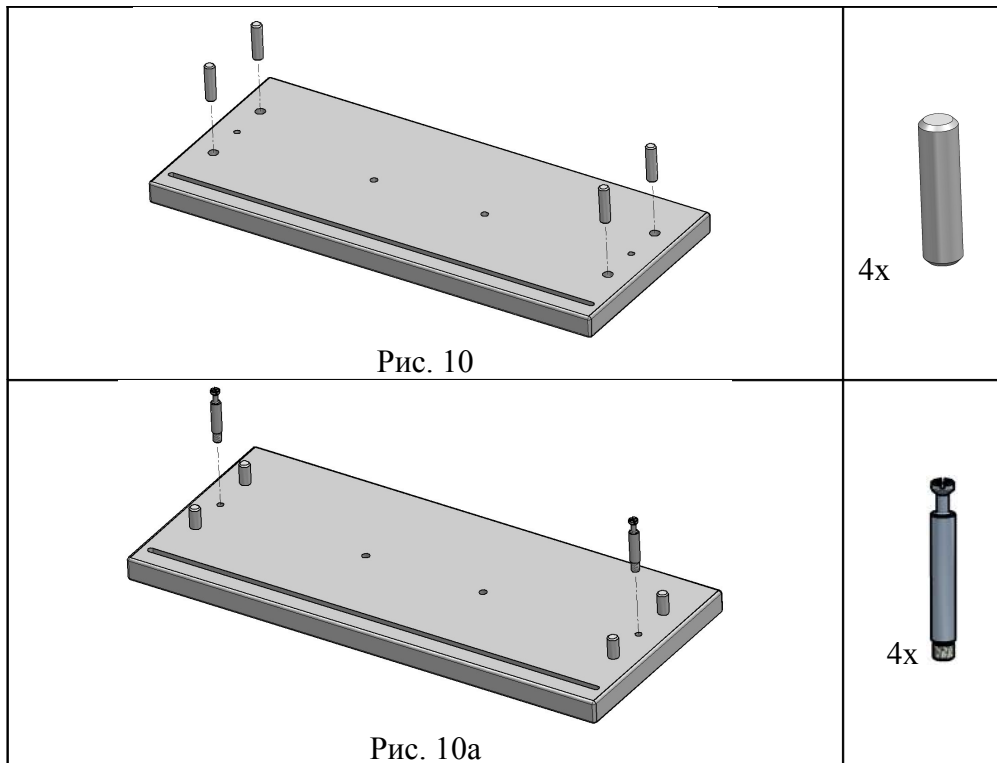
4.1.9. На сборку по п. 4.1.8. сверху установить опору колесную с фланцем (поз. 12) и закрепить при помощи саморезов с пресс-шайбой 4,2x16 остр. (поз. 15). (См. рис. 9)



4.1.10. Перевернут корпус тумбочки, поставив на опоры колесные.

## 4.2. Сборка ящиков тумбочки

4.2.1. В стенку переднюю (поз. 7) вставить шкант мебельный 8x30 дер (поз. 20, см. рис. 10) и вкрутить шток эксцентрика саморез до упора в стенку переднюю (поз.17, см. рис. 10а)



4.2.2. На сборку по п. 4.2.1. установить боковину ящика правую (поз. 10), боковина ящика левую (поз. 9) (см. рис. 11). В отверстия боковин вставить эксцентрик EC03ZL/18 (поз. 18) (рис. 11а) стрелкой в направлении стенки передней и повернуть эксцентрик по часовой стрелке 180° max. (См. рис. 11а, 11б)

Примечание: Декоративное покрытие торца (кромочный материал) боковин ящика должны быть напротив паза стенки передней.

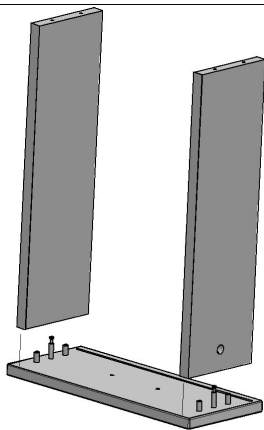


Рис. 11

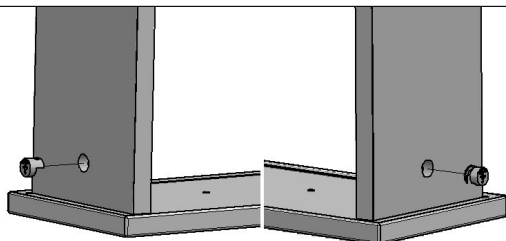


Рис. 11а

2x

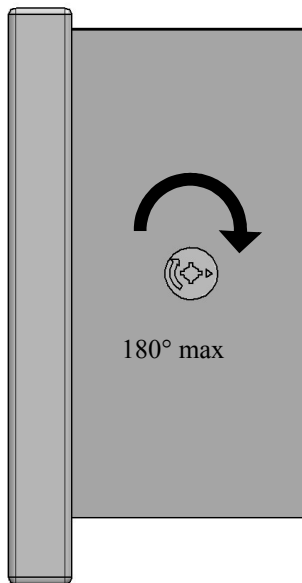
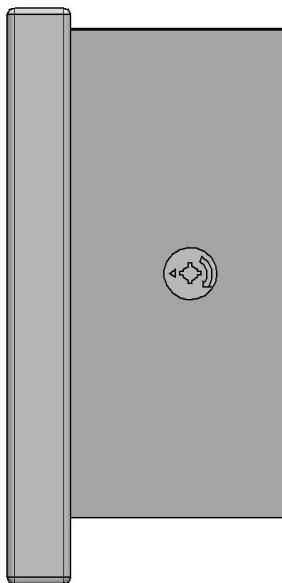


Рис. 11б



4.2.3. К сборке по п. 4.2.2. прикрутить стенку заднюю (поз. 8) при помощи винта конфирмат KON7,0x50 (поз. 13). (См. рис. 12)

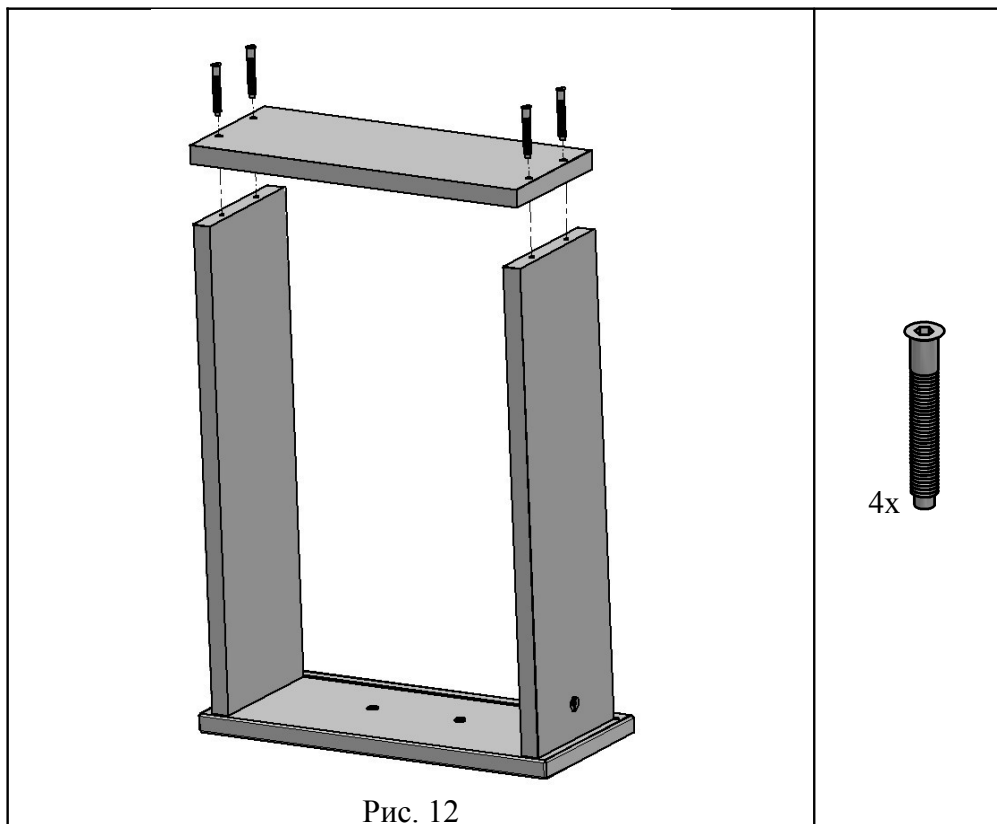


Рис. 12

4.2.4. В паз стенки передней вставить дно ящика (поз. 11) (см. рис. 13), выровнять, и прикрутить саморезами с прессшайбой 4,2x16 остр. (см. рис. 13а).

Примечание: Декоративное покрытие дна ящика должно смотреть внутрь ящика.

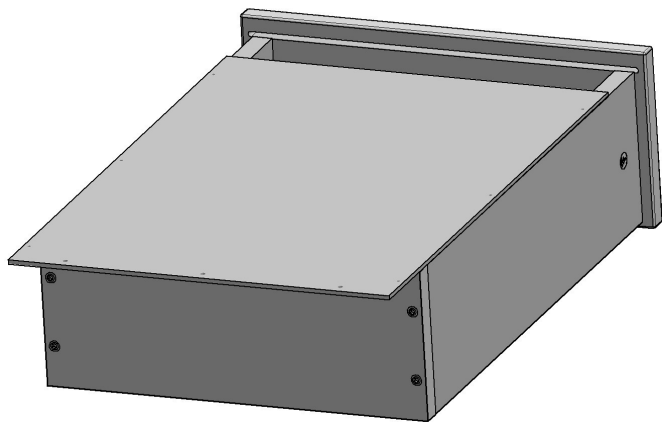


Рис. 13

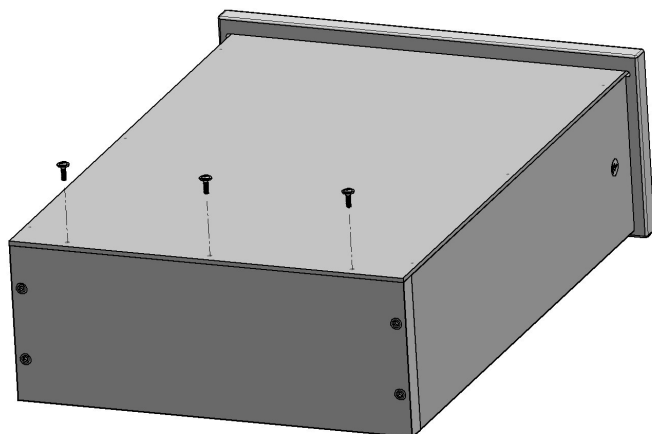
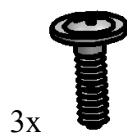
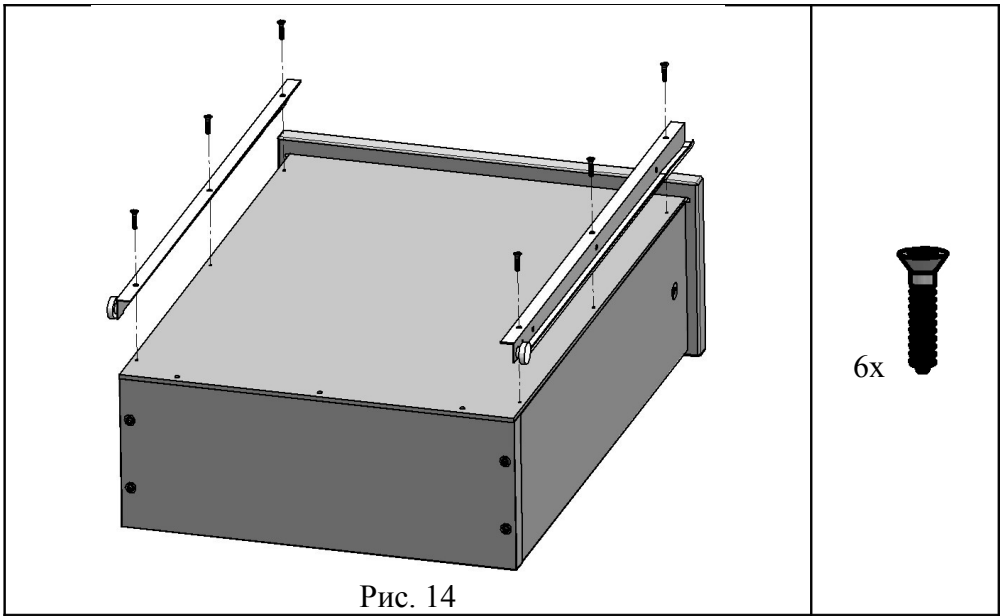


Рис. 13а

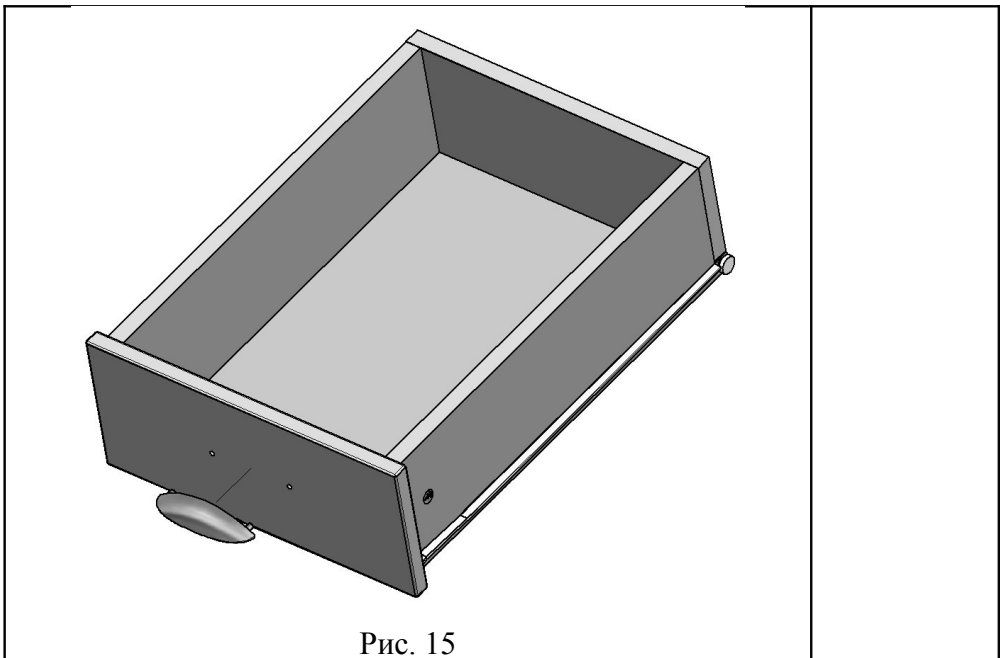


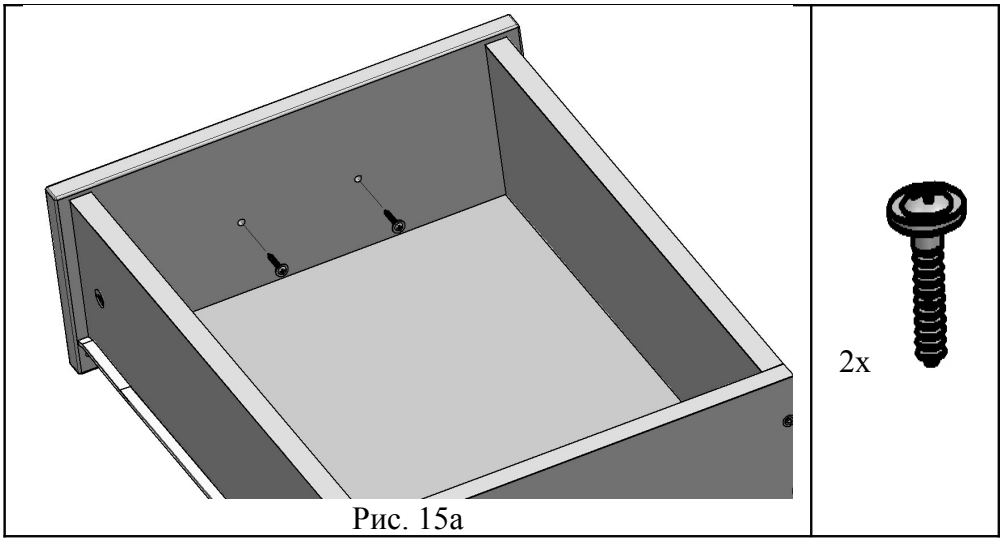
3x

4.2.5. На сборку по п. 4.2.4. установить направляющие левую и правую (внутренние) (поз. 25), прижать к ящику и закрепить саморезами с потайной головкой 4x16 (поз. 19) (см. рис. 14)



4.2.6. В стенку переднюю вставить ручку ящика (поз. 22) и закрепить саморезами с прессшайбой 4,2x25 остр. (поз. 16). (См. рис. 15, 15а)

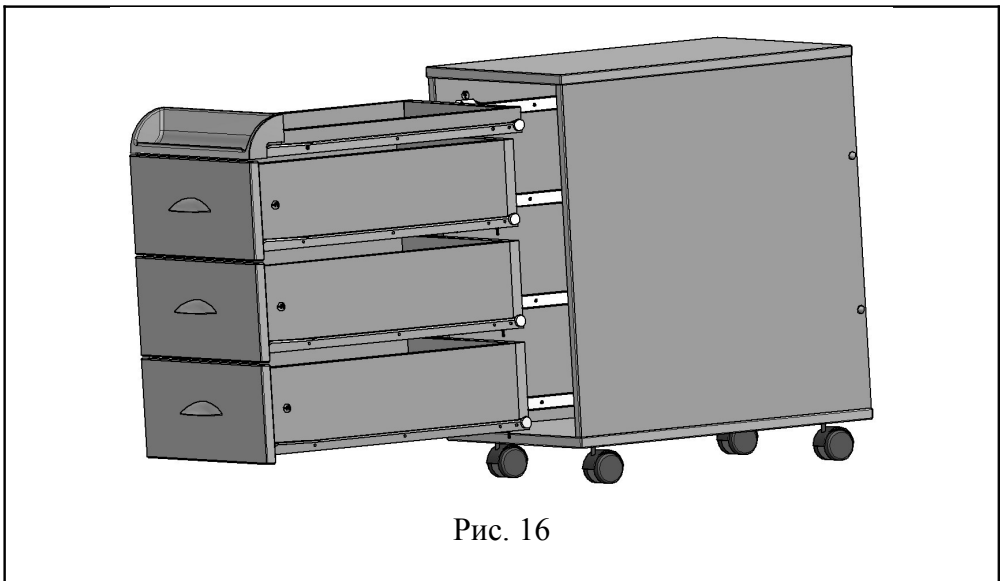




4.2.7. Повторить для остальных ящиков.

### 4.3. Сборка тумбочки

4.3.1. В корпус тумбочки (сборка по п. 4.1.10.) вставить нижний и средний ящики (сборка по п. 4.2.6.), верхний ящик (поз. 1). (См. рис. 16).



## 5. Указания по эксплуатации.

- 5.1. Тумбочку следует устанавливать на ровную горизонтальную поверхность с твердым покрытием.
- 5.2. Вес размещаемых в ящиках предметов не должен превышать:
  - 5 кг – для верхнего ящика;
  - 10 кг – для средних и нижнего ящиков.
- 5.3. Выдвижение ящиков следует производить плавно; без рывков; чрезмерных усилий и ударов об упоры направляющих.
- 5.4. Тумбочка должна храниться в закрытых вентилируемых помещениях на расстоянии не менее 1,5 метров от теплоизлучающих приборов при температуре от +2°C до +30°C с относительной влажностью воздуха от 45% до 75%.

## 6. Требования безопасности:

- 6.1. **Эксплуатация тумбочек с ослабленной затяжкой крепежных элементов не допускается.**
- 6.2. **Категорически запрещается использование тумбочки не по назначению.**
- 6.3. **Категорически запрещается превышать допустимую нагрузку на ящики.**
- 6.4. **Паспорт и руководство по сборке и эксплуатации следует сохранять на весь срок эксплуатации стола.**

## 7. Сведения о приемке.

Тумбочка проверена на соответствие требованиям действующей конструкторской документации, технического описания ТУВ.01.000.ТО, утвержденного образца – эталона и признана годной для эксплуатации

Дата изготовления \_\_\_\_\_

Подпись и оттиск личного клейма лица, ответственного за приемку и упаковку продукции.

## 8. Гарантии изготовителя.

Предприятие-изготовитель гарантирует качество тумбочки, при соблюдении потребителем правил и рекомендации, указанных в паспорте и руководстве по сборке и эксплуатации.

Гарантийный срок хранения и эксплуатации 18 месяцев при наличии в паспорте и руководстве по сборке и эксплуатации отметки о дате продажи, заверенной штампом торгующей организации, но не более 24 месяцев со дня изготовления.

Срок эксплуатации 3 года.

9. Сведения о продаже.

Дата продажи \_\_\_\_\_

Подпись ответственного лица и штамп  
торгующей организации.

**Внимание!** Предприятие-изготовитель постоянно работает над совершенствованием выпускаемой продукции и ее упаковкой, поэтому некоторые конструктивные элементы могут не найти отражение в данном руководстве.